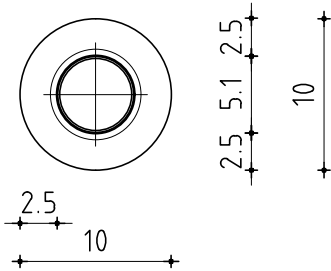
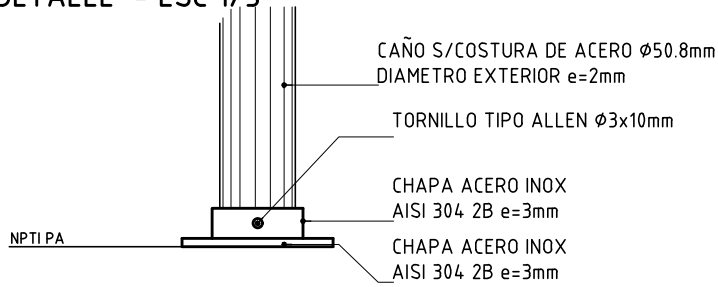
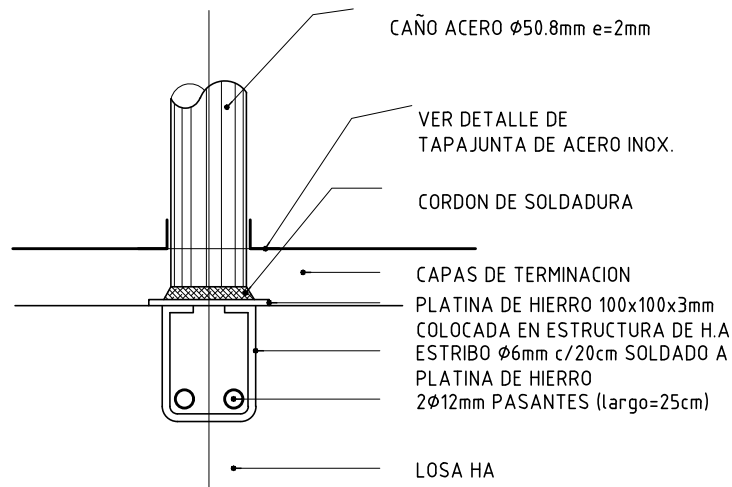


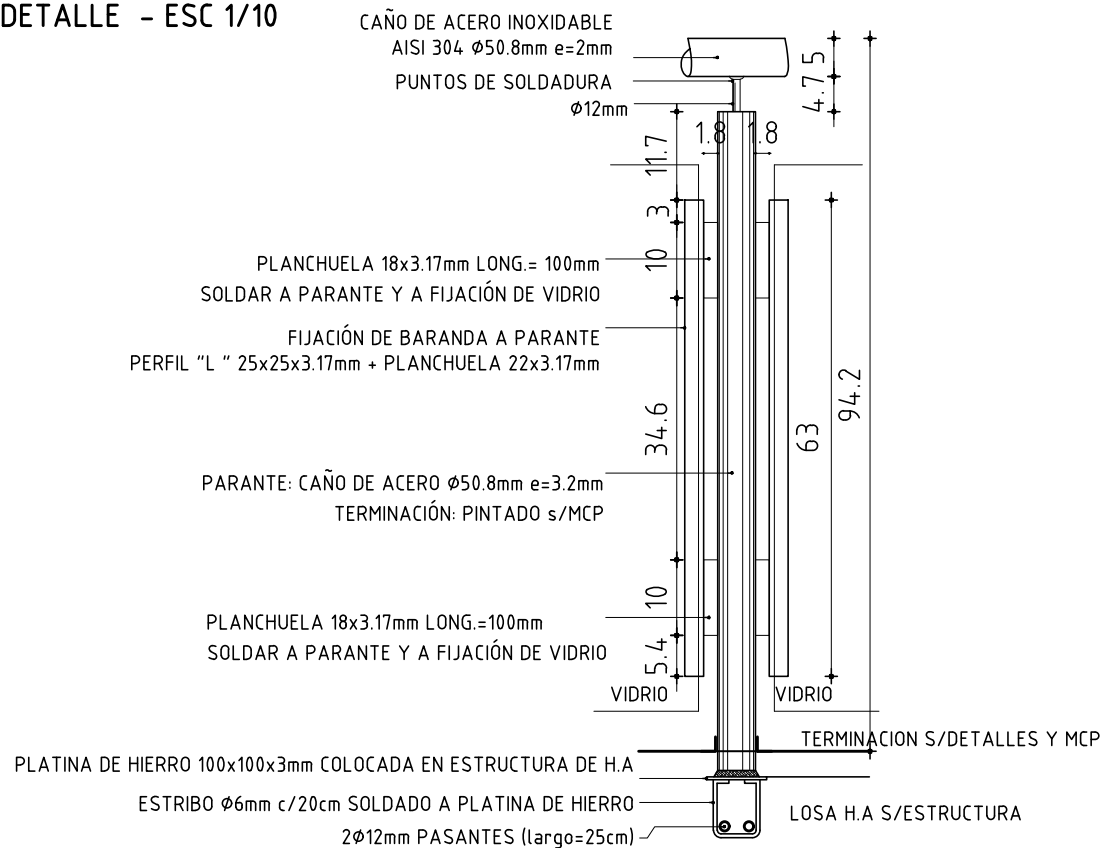
DETALLE - ESC 1/5



DETALLE - ESC 1/5



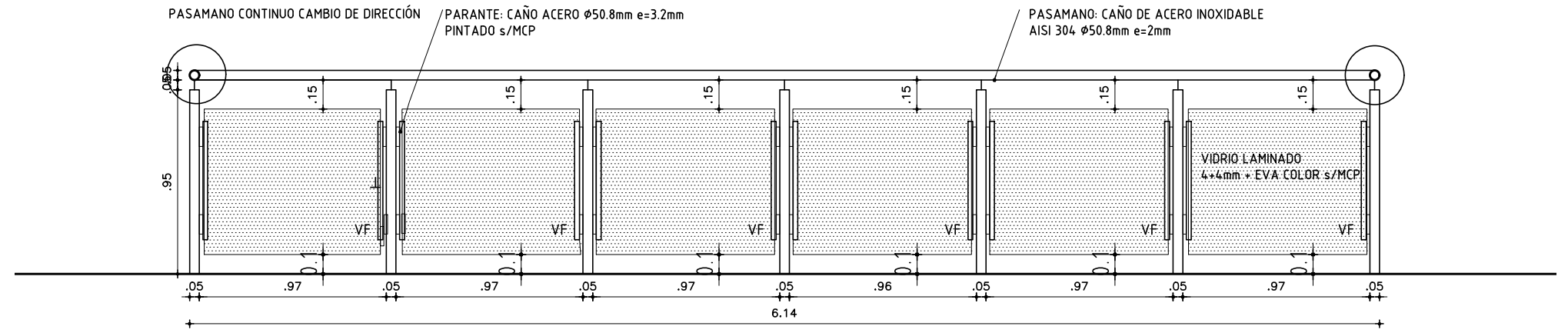
DETALLE - ESC 1/10



ANEP AREA DE PROYECTOS
DIRECCIÓN SECTORIAL DE INFRAESTRUCTURA
CONSEJO DIRECTIVO CENTRAL

OBRA LICEO N°4		
DEPARTAMENTO ARTIGAS		
FECHA 2025	ANEXO	HOJA L125

VER LAMINA DE DETALLE DE ESCALERA



ALZADO ESC 1/30

BARANDA

ESCALA	VARIAS	-
--------	--------	---

TIPO	H13	CANTIDAD	1	IZQ.	-	UBICACION	LOCAL: 29 - CIRCULACIÓN P.A.
				DER.	-		

ESTRUCTURA	ANLAJE	A ESTRUCTURA CON PLATINA S/DETALLE	
	MATERIAL	PLANCHUELA Y CAÑOS S/PLANILLA	SECCION

COMPONENTES	DIVISIONES	MAT.	CAÑO DE ACERO S/PLANILLA	SECCION	Ø 50 mm
	PANELES	MAT.		SECCION	
	PASAMANOS	MAT.	CAÑO DE ACERO INOXIDABLE PULIDO	SECCION	Ø 50 mm
	ACCESORIOS		VIDRIO LAMINADO 4+4mm + EVA COLOR s/MCP		
HERRAJES					

TERMINACION	PASAMANO PULIDO Y PARANTE PINTURA 3 MANOS DE CONVERTIDORS DE OXIDO COLOR GRIS OSCURO s/MCP
-------------	--

OBSERVACIONES	VERIFICAR MEDIDAS EN OBRA,
---------------	----------------------------